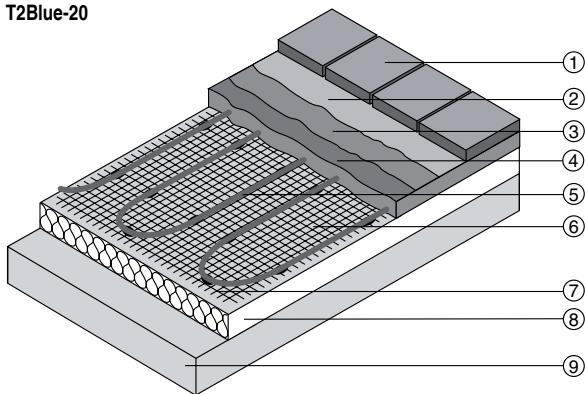

T2Blue



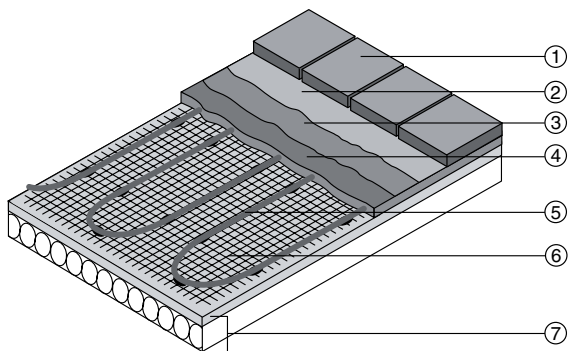
Руководство по установке

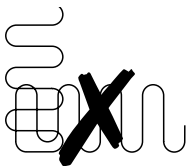
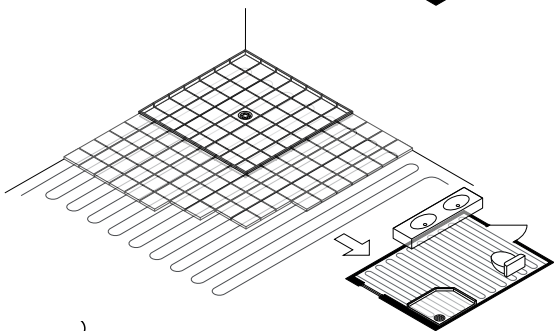
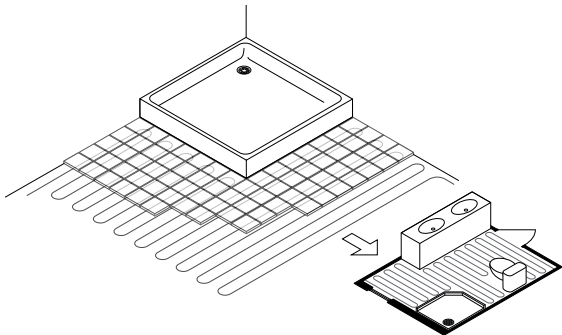


A T2Blue-10
T2Blue-20



B T2Blue-10



C

РУССКИЙ

Общие указания



Тайко Термал Контролс предоставляет полную 12-летнюю гарантию на данное изделие. Условия гарантии изложены в Сертификате Полной Гарантии и бланке регистрации (включен в поставляемый в комплекте с изделием Протокол Испытаний). Пожалуйста,

внимательно ознакомьтесь с руководством по монтажу. Учитывайте условия монтажа, требования и нормы местного законодательства. Протокол испытаний должен быть заполнен квалифицированным электриком и находиться в распоряжении собственника здания(помещения) в соответствии с требованиями условий Сертификата Полной Гарантии.

Инструкции по укладке

Кабель T2Blue не допускается резать, укладывать с перехлестом или с промежутками менее 50 мм. Греющий кабель T2Blue можно укладывать под настилом из керамической плитки или природного камня. Тепловое сопротивление конструкции пола над греющим кабелем T2Blue должно быть минимальным. Не наступайте

на кабель во время укладки. Не допускается также укладывать греющий кабель с пересечением компенсационных швов. Соединение греющего и холодного кабелей должно располагаться в стяжке и не должно находиться в кабелепроводе. Обращаться местом соединения следует с осторожностью, т.е. не сгибать и не тянуть. Не укладывайте греющий кабель в местах, где он может быть поврежден при сверлении и т. п. или там, где он может быть закрыт шкафами и т.п. Чёрный пол должен быть чистым, стабильным и прочным, без трещин или ухудшающих адгезию веществ. Трещины предварительно должны быть заполнены специальным составом. Большие неровности должны быть сглажены. Бетонный чёрный пол перед укладкой системы подогрева полов должен быть абсолютно сухим. При наличии быстротвердеющей штукатурки следует соблюдать инструкции поставщика.



Внимание!

Необходимо использовать термостат! Кабель датчика температуры рекомендуется разместить в кабелепроводе, для легкой замены неисправного датчика. Кабелепровод должен быть надлежащим образом герметизирован. Сам датчик должен быть размещён близко к поверхности непосредственно под керамической плиткой или другим половым настилом и должен располагаться посередине между двумя нитками греющего кабелями. Не допускайте механического повреждения греющего кабеля! В случае повреждения можно использовать набор для сращивания. Необходимо соблюдать все относящиеся к укладке действующие нормы и правила.

Технические характеристики

T2Blue

Номинальное напряжение 230 В перем. тока

Номинальная мощность T2Blue-10 10 Вт/м

T2Blue-20 20 Вт/м

Минимальный радиус изгиба 30 мм

Минимальное расстояние между кабелями 50 мм

Максимальная температура внешнего воздействия +90°C

Минимальная температура при укладке +5°C

Длина кабеля холодного ввода 2,5 м

Сертификация

SEMKO, CE



ME92



OP073

A Укладка в стяжке (30-50 мм)

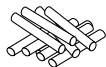
1. Настил из половой плитки (керамическая плитка или природный камень)
2. Клей
3. Гидроизоляционный слой (по заказу для ванных комнат)
4. Специальная стяжка для систем подогрева полов (30 – 50 мм)
5. Нагревательный кабель T2Blue
6. Металлическая сетка
7. Пластиковая плёнка
8. Изоляция из полистирола высокой плотности (толщина 30 – 50 мм)
9. Чёрный пол (бетон, керамическая плитка, дерево, поливинилхлорид, ...) без теплоизоляции

B Укладка в самовыравнивающемся компаунде (15-30 мм)

1. Настил из плитки для пола (керамическая плитка или природный камень)
2. Клей для керамической плитки
3. Гидроизоляционный слой (по заказу для ванных комнат)
4. Специальный (самовыравнивающийся) строительный раствор для систем подогрева полов (≥ 15 мм)
5. T2Blue 10 Вт/м
6. Металлическая сетка (по заказу, требуется только для горючих деревянных чёрных полов)
7. Существующий пол (керамическая плитка, дерево, поливинилхлорид,...) с теплоизоляцией

Клей для нагревательного кабеля

(не входит в состав всех комплектов, может быть заказан отдельно)



Свойства

Клей для нагревательного кабеля представляет собой термопластичный безрастворный клей в форме стержней ($\varnothing 12$ мм) для клеевых термопистолетов, обладающий исключительной адгезией. Время затвердевания клея 30 секунд, оно зависит от размера, температуры и теплопроводности склеиваемых материалов. Надлежащая прочность достигается тогда, когда клей или клеевой стык охлаждается до комнатной температуры.

Температура обработки: от $+200^{\circ}$ до $+220^{\circ}\text{C}$

Температурное сопротивление: $+70^{\circ}\text{C}$.

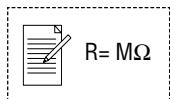
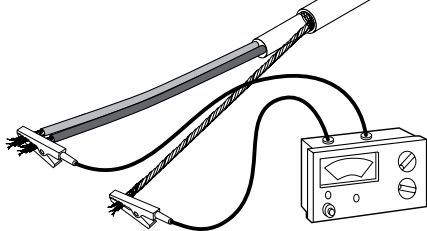
Хранение: При комнатной температуре.

Область применения

Клей для нагревательного кабеля можно использовать для крепления нагревательных кабелей на грубой «каменной» штукатурке, обычной штукатурке, грунтовочном компаунде и керамической плитке. Металлическую сетку следует прикрепить клеем для нагревательного кабеля к имеющим стабильные размеры деревянным поверхностям и листам пластика, после чего уложить на металлическую сетку маты T2Blue.

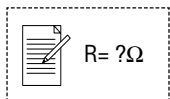
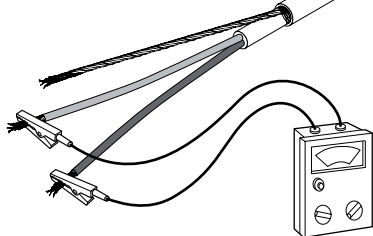
1a

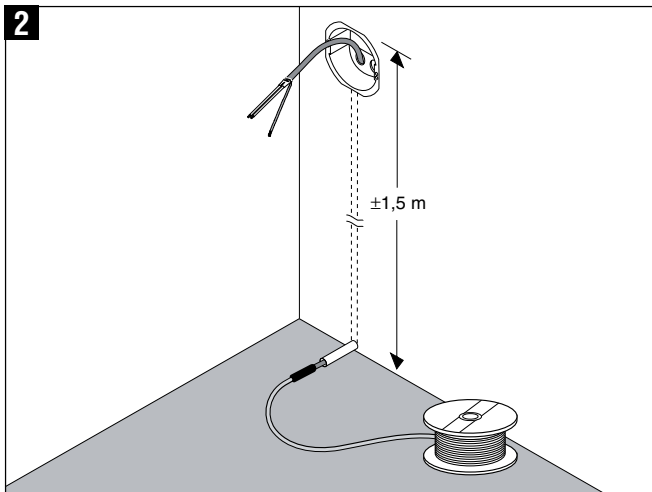
T2Blue



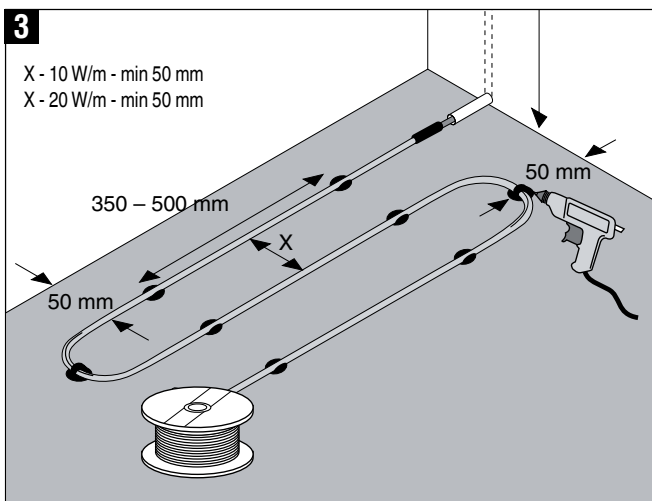
1b

T2Blue



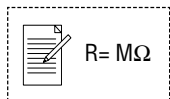
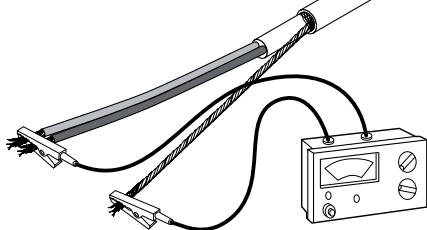
2**3**

X - 10 W/m - min 50 mm
X - 20 W/m - min 50 mm



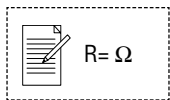
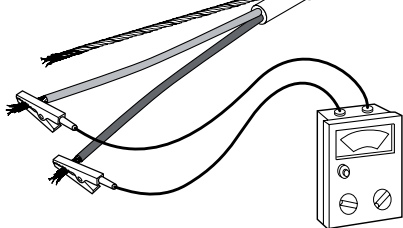
4a

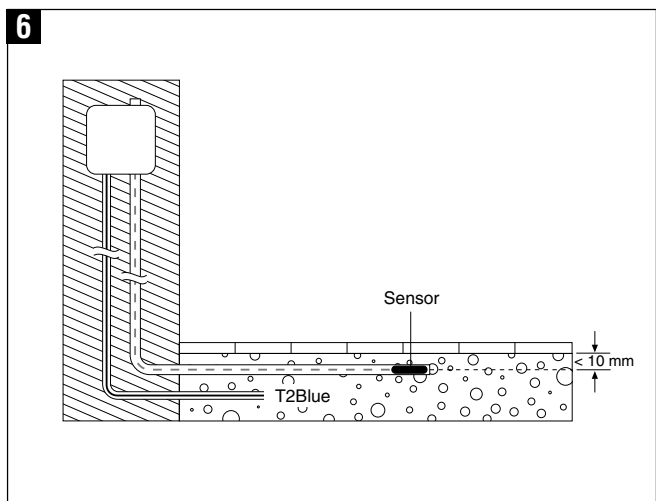
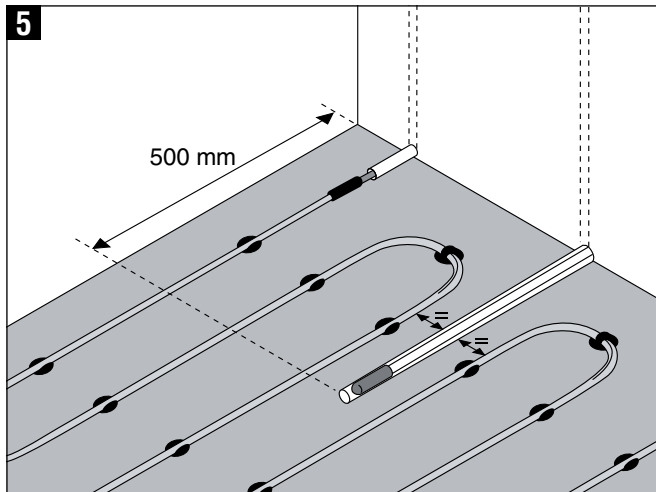
T2Blue

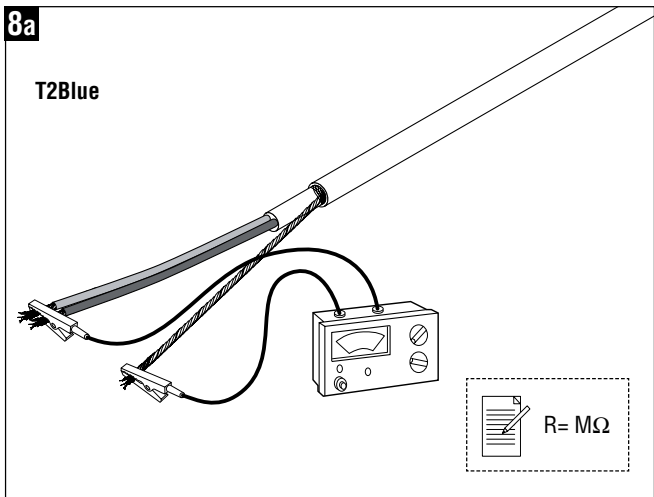
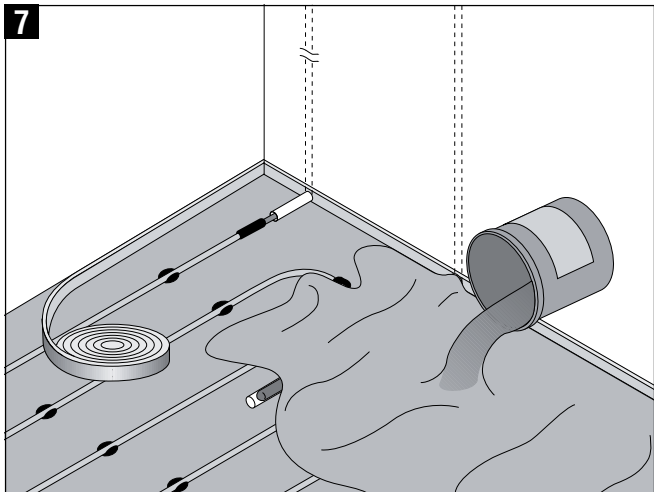


4b

T2Blue

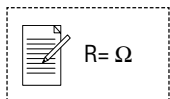
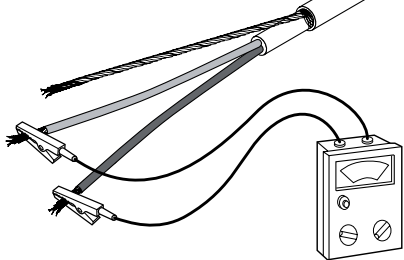






8b

T2Blue



T2Blue 10 W	P* Output (W)	L* Length (m)	R* Total resistance (Ω)	A* Area (m ²)				
				60 W/m ²	70 W/m ²	80 W/m ²	100 W/m ²	125 W/m ²
T2Blue-10-10 m	100	10	530 +/- 10%	1,7	1,4	1,2	1,0	0,8
T2Blue-10-15 m	150	15	354 +/- 10%	2,5	2,1	1,9	1,5	1,2
T2Blue-10-20 m	200	20	265 +/- 10%	3,3	2,9	2,5	2,0	1,6
T2Blue-10-25 m	250	25	212 +/- 10%	4,2	3,6	3,1	2,5	2,0
T2Blue-10-30 m	305	30	173 +/- 10%	5,1	4,4	3,8	3,0	2,4
T2Blue-10-40 m	400	40	132 +/- 10%	6,7	5,7	5,0	4,0	3,2
T2Blue-10-50 m	505	50	105 +/- 10%	8,4	7,2	6,3	5,0	4,0
T2Blue-10-60 m	605	60	87 +/- 10%	10,1	8,6	7,6	6,0	4,8
T2Blue-10-70 m	700	70	76 +/- 10%	11,7	10,0	8,7	7,0	5,6
T2Blue-10-80 m	805	80	66 +/- 10%	13,4	11,5	10,0	8,0	6,4
T2Blue-10-90 m	890	90	59 +/- 10%	14,8	12,7	11,0	9,0	7,1
T2Blue-10-101 m	1010	101	52 +/- 10%	16,8	14,4	12,6	10,0	8,1
T2Blue-10-121 m	1215	121	44 +/- 10%	20,2	17,4	15,2	12,0	9,7
T2Blue-10-142 m	1420	142	37 +/- 10%	23,7	20,3	17,8	14,2	11,4
T2Blue-10-160 m	1600	160	33 +/- 10%	26,7	22,9	20,0	16,0	12,8
T2Blue-10-180 m	1800	180	29 +/- 10%	30,0	25,7	22,6	18,0	14,4
T2Blue-10-200 m	2000	200	26 +/- 10%	33,3	28,6	25,0	20,0	16,0
$\frac{A}{L}$ Интервал укладки кабеля				160	140	120	100	80

T2Blue 20 W	P* Output (W)	L* Length (m)	R* Total resistance (Ω)	A* Area (m ²)		
				80 W/m ²	100 W/m ²	125 W/m ² 150 W/m ²
T2Blue-20-11 m	205	11	260 +/- 10%	2,6	2,0	1,6 1,4
T2Blue-20-14 m	285	14	186 +/- 10%	3,6	2,9	2,3 1,9
T2Blue-20-18 m	355	18	150 +/- 10%	4,4	3,6	2,8 2,4
T2Blue-20--21 m	435	21	122 +/- 10%	5,4	4,4	3,5 2,9
T2Blue-20-28 m	575	28	92 +/- 10%	7,2	5,8	4,6 3,8
T2Blue-20-35 m	720	35	74 +/- 10%	9,0	7,2	5,8 4,8
T2Blue-20-43 m	845	43	63 +/- 10%	10,6	8,5	6,8 5,6
T2Blue-20-50 m	980	50	54 +/- 10%	12,3	9,8	7,8 6,5
T2Blue-20-57 m	1130	57	47 +/- 10%	14,1	11,3	9,0 7,5
T2Blue-20-63 m	1270	63	42 +/- 10%	15,9	12,7	10,2 8,5
T2Blue-20-71 m	1435	71	37 +/- 10%	17,9	14,4	11,5 9,6
T2Blue-20-86 m	1710	86	31 +/- 10%	21,4	17,1	13,7 11,4
T2Blue-20-101 m	2015	101	26 +/- 10%	25,2	20,2	16,1 13,4
T2Blue-20-115 m	2300	115	23 +/- 10%	28,8	23,0	18,4 15,3
$\frac{A}{L}$ Интервал укладки кабеля				250	200	160 135

Обозначение значений

A: Area

Площадь

R: Total resistance

Полное сопротивление

P: Output

Выходная мощность

L: Length

Длина

tyco / *Thermal Controls*